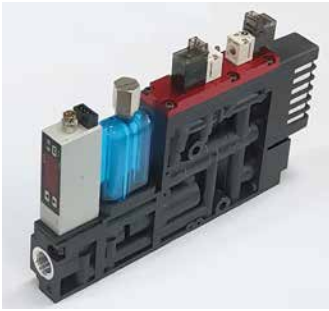


BMC72 Series

대배기량 진공 이젝터 유닛



- 중량이 무거운 워크, 통기성이 있는 워크의 반송에 최적
파괴 전자밸브 · 역지밸브 선택 가능
- 매니폴드 가능
5연조까지 매니폴드화가 가능

형식번호

싱글의 경우는 무기호

① ② ③ ④ ⑤ ⑥ ⑦ ⑧ ⑨ ⑩ ⑪

BMC72 S 15 H S VG C 4 B L R 1

①본체 타입		⑪연조수(매니폴드인 경우만)	
S	싱글 타입	1	1연조
M	매니폴드 타입	2	2연조
②노출경		3	3연조
15	∅ 1.5	4	4연조
20	∅ 2.0	5	5연조
25	∅ 2.5	⑩포트 사이즈	
③도달진공압력		R	Rc1/4(표준)
H	-87kPa(압력형)	N	NPT1/4-27 ★
L	-53kPa(유량형)	G	G1/4 ★
④정격압력		주) ★표시는 오더메이드	
S	0.5MPa	⑨ 전자밸브 배선 방법	
R	0.35MPa	L	리드선 첨부 커넥터
주) ②③④조합표		⑧공급공기 유로상태	
②	③	④	
		S	R
15	H	○	○
	L	○	X
20	H	○	○
	L	○	X
25	H	○	X
	L	X	X
⑤압력 센서			
형식	탐재 센서	압력	표시
AB	MVS-030AB	진공	LED
ABP	MVS-030AB	진공	LED
VG	MPS-V23	진공	디지털
VGP	MPS-V23	진공	디지털
21	MVS-201	연성압	디지털
21P	MVS-201	연성압	디지털
ZZ	센서 없음(베이스 없음) - 향후 센서 탑재 예정이 없을 시 선택		
ZS	센서 없음(베이스 있음) - 향후 센서 탑재 예정이 있을 시 선택		
	스위치출력	이날로그출력	입력사양
	NPN1점	없음	없음
	PNP1점	없음	없음
	NPN2점	DC1~5V	없음
	PNP2점	DC1~5V	없음
	없음	없음	싱크
	없음	없음	싱크
	없음	없음	선택
	없음	없음	선택
⑦전자밸브 전압			
4	DC24V		
⑥본체 타입			
형식	파괴용 전자밸브	역지밸브	필터
C	부착	부착	
D	부착	없음	필터 유닛 포함
E	없음	없음	
F	부착	부착	
G	부착	없음	필터 유닛 없음
Z	없음	없음	

보수부품 형식번호

- 전자밸브(가스켓 · 취부나사 포함)
진공발생용 및 진공파괴용 공용
CVS10-DP-L
- 자기유지형 전자밸브
(가스켓 · 취부나사 포함)
CVS13-DP-L

- 매니폴드
MC7-MB
- 매니폴드 베이스
MC7-MB
- 사이렌서
CVK-S

R	
공급포트 형상	
R	Rc1/2
N	1/2NPT
G	G1/2

- 압력 센서(O링, 취부나사 포함)
- | |
|------------------|
| MVS-030AB-MC72 |
| MVS-030ABP-MC72 |
| MPS-V23C-NGA-MC7 |
| MPS-V23C-PGA-MC7 |
| MVS-201-MC72-A |
| MVS-201-MC72-B |
| MVS-201-MC72-W |
| MVS-201P-MC72-A |
| MVS-201P-MC72-B |
| MVS-201P-MC72-W |

• 필터

E	
MC7 -	
E	엘리먼트
F	필터 키트(엘리먼트 포함)
U	필터 유닛(엘리먼트, 베이스 포함)

○ 사양

	단위	BMC72□-15			BMC72□-20			BMC72□-25	
		HS	LS	HR	HS	LS	HR	HS	
사용유체		무급유 압축공기							
주위 온도	°C	0 ~ 60(단, 동결이 없을 것)							
사용 압력 범위	MPa	0.2 ~ 0.6							
진공 파괴 유량	ℓ/min(ANR)	100							
공급공기 유로상태		상시개, 상시폐, 자기유지							
평균 필터 기공	μ m	130							
노즐경	∅mm	1.5			2.0			2.5	
정격 전압	MPa	0.5		0.35	0.5		0.35	0.5	
흡입유량	ℓ/min(ANR)	55	90	46	95	130(110 주)	80	140(120 주)	
도달 진공 압력	kPa	-87	-53	-87	-87	-53	-87	-87	
공기 소비 유량	ℓ/min(ANR)	100	100	100	180	180	180	265	
질량	싱글 (센서없음)	g							460
	매니폴드 싱글 (센서 없음)	g							400

주) ()안의 내용은 체크 밸브 탑재시의 흡입유량을 나타냅니다.

○ 전자밸브 사양

항목	단위	CVS10-DP-L	CVS13-DP-L
공급공기 유로상태		상시개 · 상시폐	자기유지
정격전압	V	DC24	
허용전압변동	%	±10	
소비전력	W	1	
절연 클래스		B종 상당	
수동조작		Non-Lock 방식	
표시 · 서지킬러		LED · 다이오드	
배선		리드선 부착 커넥터(300mm)	

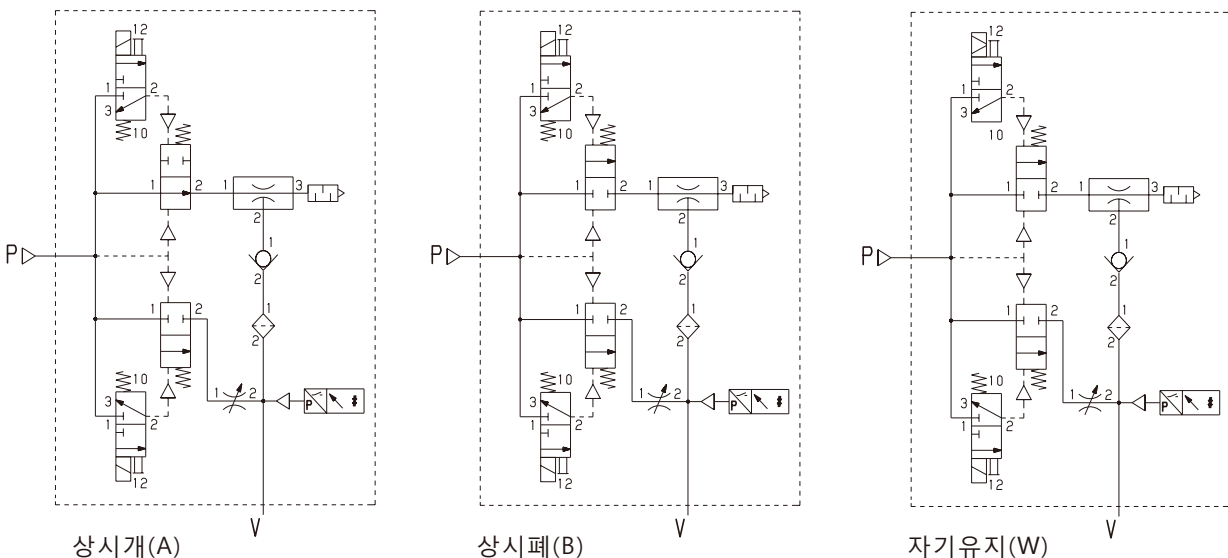
○ 압력센서 사양

	단위	MVS-030	MPS-V23	MVS-201
사용유체		공기(진공)		
정격 압력 범위	kPa	0 ~ -101	0 ~ -101	500 ~ -101
설정압력 범위		-2.7 ~ -101.2	10 ~ -101.3	500 ~ -101
주위 온도	°C	0 ~ 50(동결이 없을 것)		
출력		스위치 출력	스위치 출력	스위치 출력입력
표시		LED	디지털	디지털
사용전압	V	DC12~24±10% 리플 (Vp-p)10%이하		DC24±10%리플 (Vp-p)5%이하 (주)

주)MVS-201은 센서는 진공발생제어용 전자밸브 및 진공파괴제어용 전자밸브에 대하여 상시개접점(A)으로 되어 있습니다. 상시폐접점(B)으로 사용할 경우는 취급설명서를 확인후, 상시폐 접점으로 변경하여 사용하여 주십시오.

주)전자밸브 구동전압에 맞춰주세요

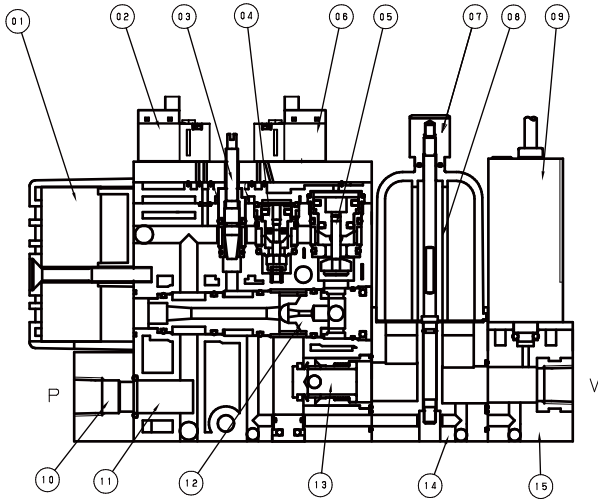
○ 표시기호



※ 센서, 체크밸브, 필터 유닛 부착

- 01
- CONVUM
- BCV
- BCVZ
- BMC22
- BMC42
- BMC72
- BSC2
- BSC3

구조도

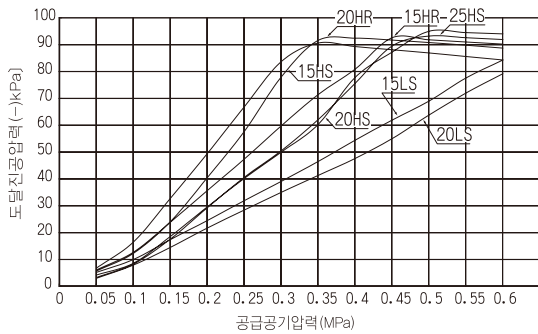


주요부품

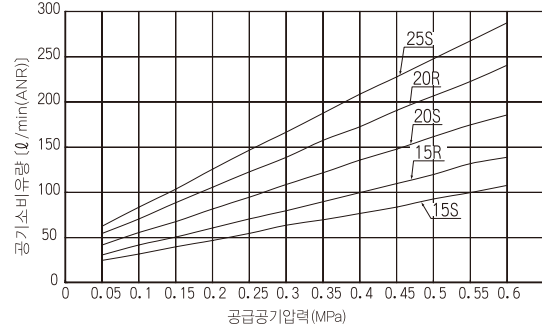
부번	부품명칭	재질
1	사이렌스	PBT, PVF
2	진공파괴용전자밸브	—
3	파괴유량 조절 니들	SUS, 알루미늄, NBR
4	진공파괴용 포켓 밸브	알루미늄, NBR, SUS, FKM
5	진공발생용 포켓 밸브	알루미늄, NBR, SUS, FKM
6	진공발생용 전자밸브	—
7	필터 Ass'y	PA, 황동, NBR
8	필터 엘리먼트	PVF
9	압력 센서	—
10	공급 베이스	PBT
11	본체	PA
12	노즐 키트	알루미늄, NBR
13	역지 밸브	알루미늄, 황동, NBR
14	필터 베이스	PA
15	센서 베이스	PA

성능곡선

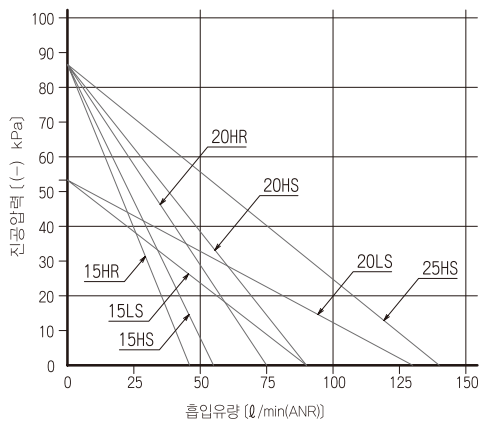
도달진공압력 특성



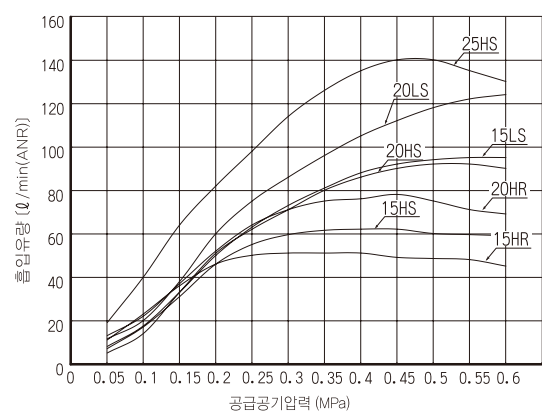
공기소비 유량특성



흡입유량 · 진공압력특성



최대 흡입유량 특성

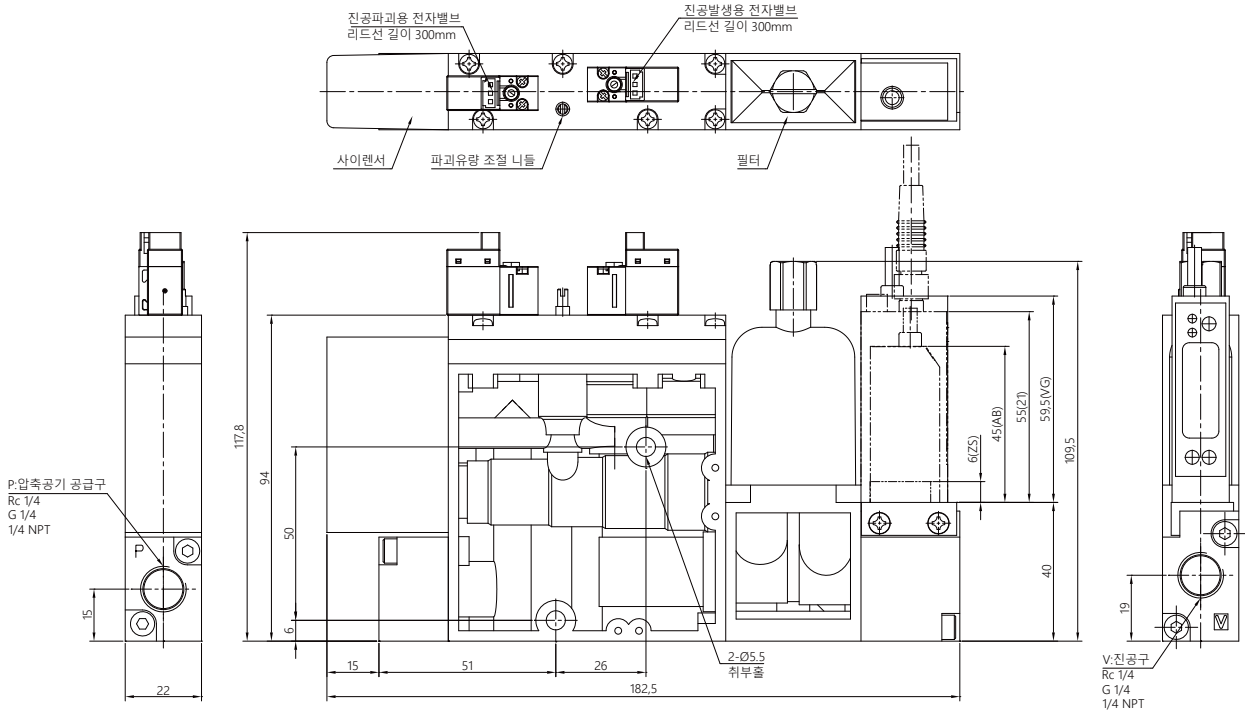


○ 외형 치수도

(mm)

싱글 타입

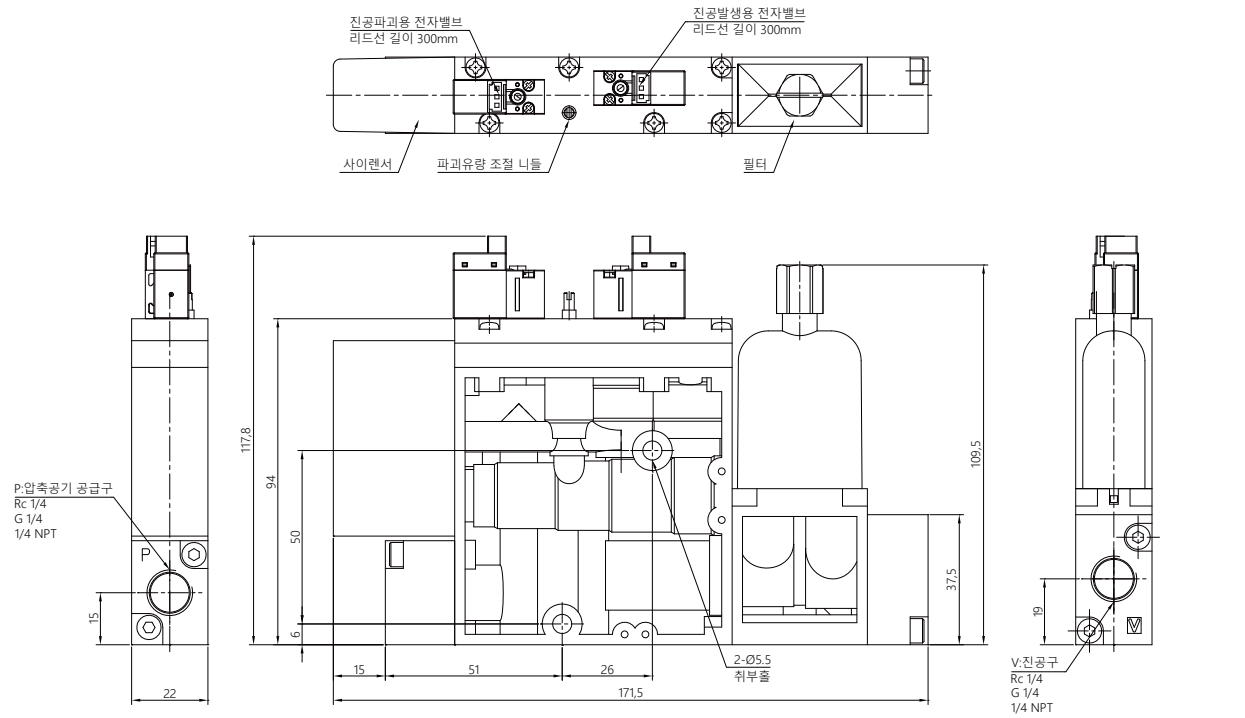
센서 · 필터 유닛 부착



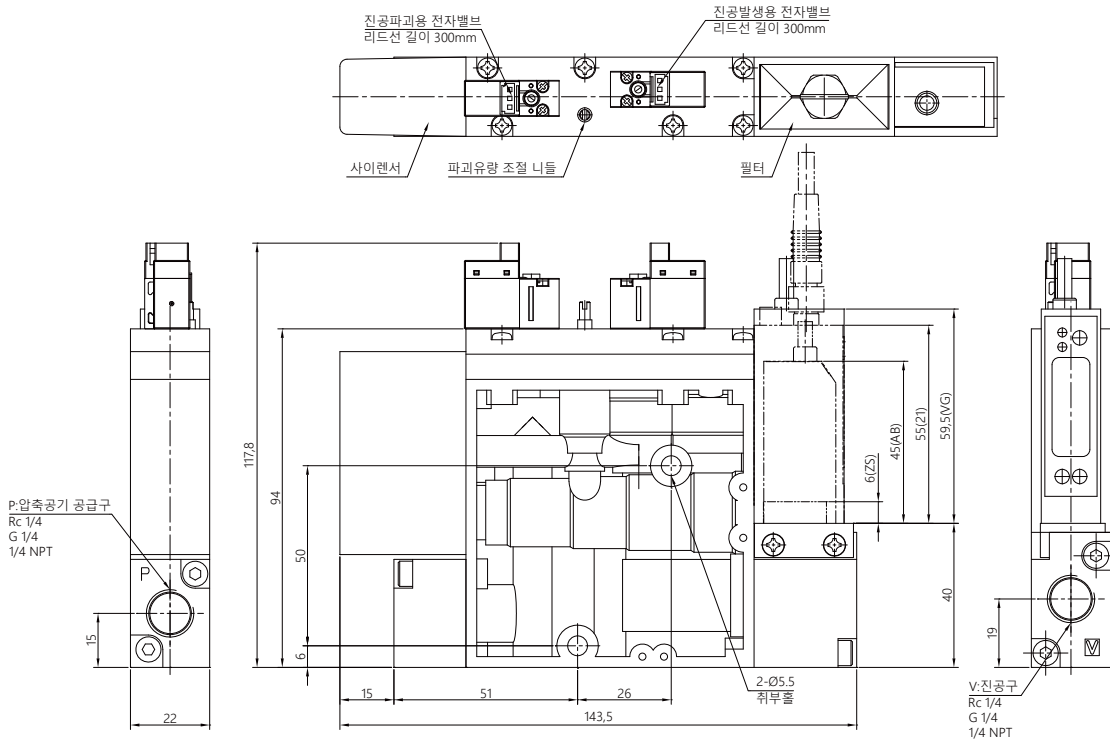
01 CONVUM

- BCV
- BCVZ
- BMC22
- BMC42
- BMC72**
- BSC2
- BSC3

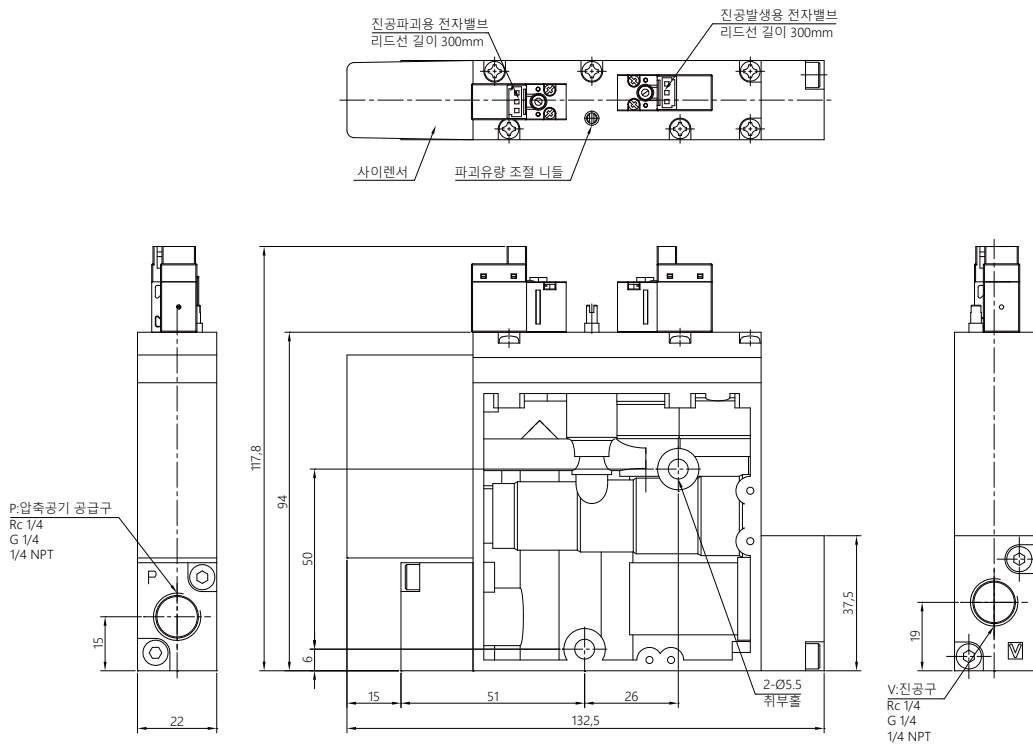
센서 없음



필터 유닛 없음

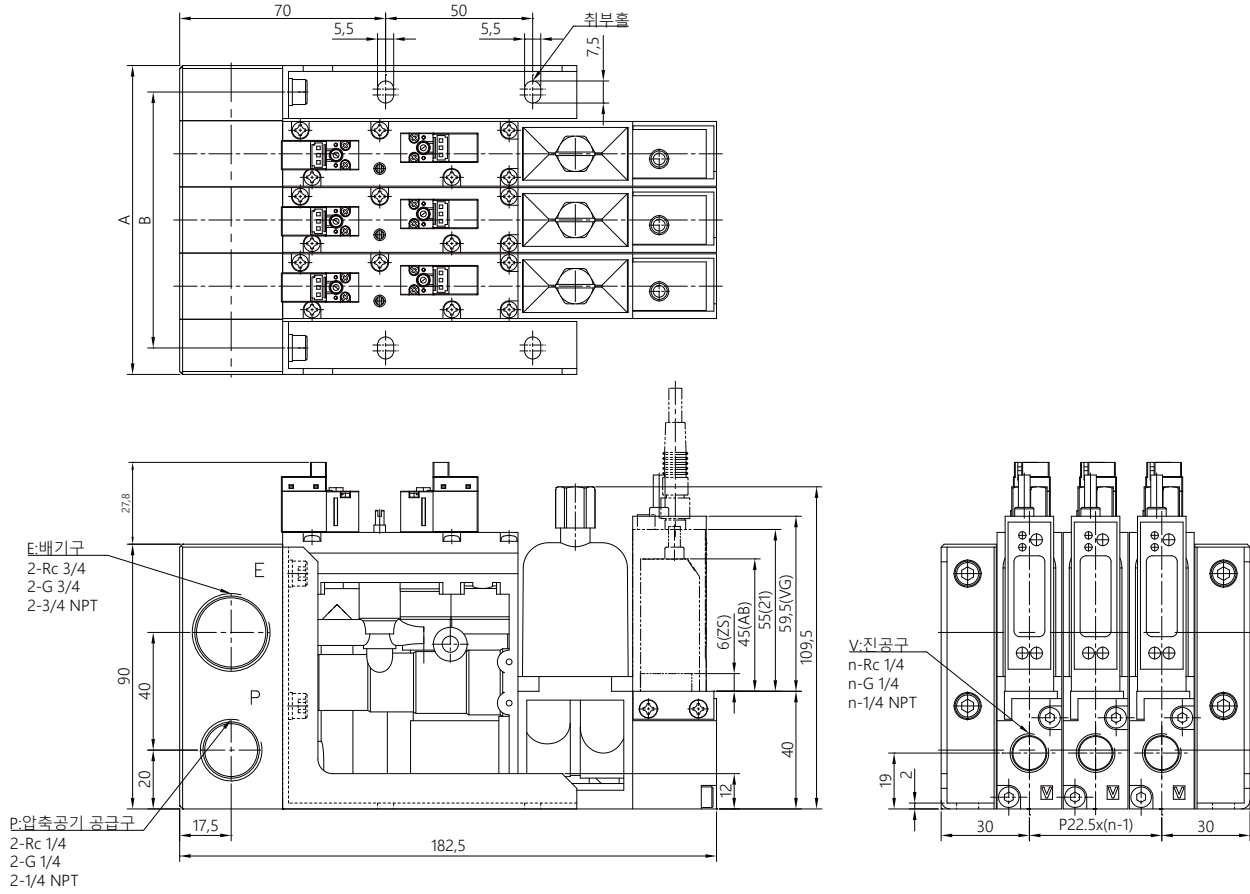


필터 · 센서 유닛 없음



매니폴드 타입

n(연조)	1	2	3	4	5
A	60	82,5	105	127,5	150
B	42	64,5	87	109,5	132



01
CONVUM

BCV

BCVZ

BMC22

BMC42

BMC72

BSC2

BSC3